

Thermo Design

COLLECTION

06

combinato
e box
multifunzione





1990-2015



**Estendere a tutti il benessere di qualità:
questo l'obiettivo della Thermo Design**

Da 25 anni sul mercato italiano ed europeo, Thermo Design ha costruito la sua attuale posizione passo dopo passo, con costante attenzione allo studio delle esigenze del mercato e al miglioramento qualitativo del proprio prodotto di design tutto italiano.

Siamo da sempre organizzati per adattarci ai cambiamenti, la nostra forza è l'unione al nostro interno insieme alla diligenza e alla passione con cui operiamo, alla puntualità, all'esperienza ed ai servizi che siamo in grado di offrire ai nostri Clienti.

La gamma dei prodotti Thermo Design è la risposta alle esigenze di un mercato sempre più esigente.

La produzione in marmoresina di piatti doccia, rivestimenti e lavabi consolle, delle nostre vasche idromassaggio, dei combinati e dei box doccia, soddisfa ogni giorno le richieste dei nostri Clienti che desiderano beneficiare di prodotti affidabili e di alta qualità.

Dalla progettazione alla realizzazione curiamo ognuno dei nostri prodotti nei minimi dettagli.

Forte del potenziale produttivo raggiunto e del costante sviluppo qualitativo, Thermo Design ha consolidato la propria immagine dedicando sempre più attenzione alle funzioni ed alle relative applicazioni del benessere mantenendo il fascino e la raffinatezza del design made in Italy.

COMBINATO

JAVA COMBI 282
160/170 x 70/85 x 236h cm.

BOX DOCCIA MULTIFUNZIONE

LINOSA 284
70 x 90 x 223h cm.

RELAX 286
98 x 75 x 217h cm.

TROPEA 288
80 x 80 x 223h cm.
90 x 90 x 223h cm.

ALGARVE 290
80 x 80 x 226h cm.
90 x 90 x 226h cm.

AMALFI 292
80 x 80 x 222h cm.
90 x 90 x 222h cm.

COMBINATO E BOX DOCCIA MULTIFUNZIONE

Benefit

L'alternativa Thermo Design alle vasche idromassaggio ha il nome di box doccia multifunzione. In questa tipologia di prodotti per il benessere, il massaggio dell'acqua è sviluppato verticalmente grazie ad una serie di idrogetti accuratamente posizionati per garantire tutti i benefici di un trattamento energetico e rivitalizzante.

I box doccia multifunzione della Thermo Design sono stati creati per rispondere alle esigenze di tutti quei clienti che dispongono di poco spazio e che hanno una vita dinamica e veloce da non poter godere appieno di un bagno rilassante in una vasca idromassaggio.

I box multifunzione hanno all'interno della cabina degli idrogetti che stimolano particolarmente la zona cervicale e lombare sciogliendo tutto lo stress accumulato durante la giornata. Questo massaggio verticale sprigionerà tutta la sua carica di benessere e di relax per il vostro corpo e anche per la vostra mente. Usciti da una doccia multifunzione della Thermo Design ci si sente completamente rinvigoriti.

Box doccia multifunzione

Design ricercato, ergonomia e facilità di installazione sono le tre condizioni imprescindibili dei box doccia Thermo Design. I volumi delle docce multifunzione sono studiati per risultare confortevoli e per ottimizzare al massimo i benefici dell'idromassaggio nella praticità dei box.

Combinato multifunzione

Questa tipologia di prodotto Thermo Design è stata realizzata per unire il piacere dell'immersione, proprio della vasca, alla praticità del box doccia. Un prodotto che in realtà è come se fossero due prodotti, ma che nonostante le linee angolari mantiene inalterata l'attenzione per il design e per la struttura confortevole.

Massaggi

L'intelligente posizionamento delle bocchette all'interno dei box doccia, consente di indirizzare i getti di acqua verso specifiche e sensibili parti del vostro corpo sulle quali sviluppare efficaci massaggi rigeneranti. Le differenti tipologie di massaggi interessano la zona cervicale, quella dorsale, e possono svilupparsi all'interno del box doccia sia verticalmente che a cascata. In particolare il massaggio cervicale e quello dorsale sono un toccasana per chi accumula tutte le tensioni nervose e muscolari sul collo e sulla schiena; il massaggio verticale accarezza il tuo corpo donandogli energia e vigore, mentre la doccia a cascata che ricorda il fluire dell'acqua in natura, dona profonda armonia a tutto il vostro corpo. Attraverso il box doccia multifunzione dunque, si possono godere differenti tipologie di massaggio ad acqua che vi permetteranno, in poco tempo, di riacquistare un sano equilibrio psicofisico.

IL MASSAGGIO CERVICALE

È il massaggio per eccellenza per tutti coloro che soffrono di dolori alla cervicale e per chi ha accumulato una quantità non indifferente di stanchezza.

IL MASSAGGIO VERTICALE

È la tipologia di massaggio che si ottiene quando l'acqua, premendo sul vostro corpo, attiva e stimola il sistema nervoso e circolatorio. Attraverso questo massaggio si realizza una redistribuzione di tutta l'energia in ogni parte del vostro fisico.

IL MASSAGGIO DORSALE

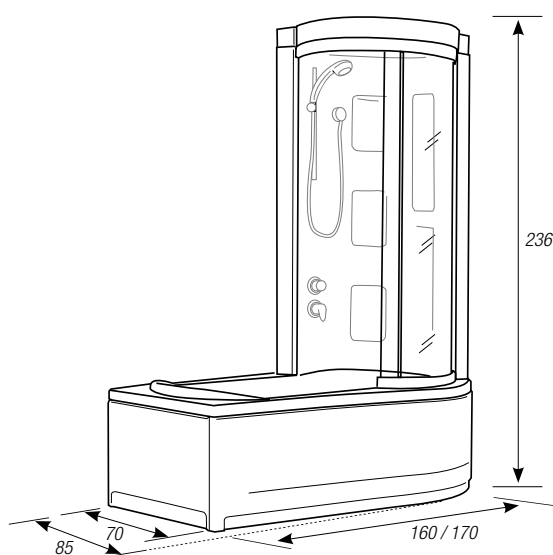
È il massaggio che si effettua su tutta la zona dorsale, sollecitando il rilassamento e riducendo quei fastidiosi dolori alla schiena.

IL MASSAGGIO A CASCATA

È un massaggio avvolgente che riproduce i cicli della natura. Questo tipo di massaggio è indicato per restituire l'equilibrio psicofisico messo a dura prova dagli stress quotidiani.

Java Combi

COMBINATO MULTIFUNZIONE PANNELLABILE



160/170 x 70/85 x 236h cm.

ACRILICO

Versione DESTRA e SINISTRA

Schede tecniche alle pagina 333 e 334

Accessori a richiesta

Bocca di erogazione finitura Cromo o Bianco

Poggiatesta in gel (grigio, arancione, azzurro e verde)

Profili bordo vasca

Modulo radio stereo finitura Cromo o Bianco

Faretto vasca

Cromoterapia

Kit Airpool: blower con ugelli aria dal fondo

MODELLO

DESCRIZIONE

JAV CMB PLUS 1

Guscio vasca con telaio, pannello frontale e laterale

Parete attrezzata e cappello

Miscelatore con deviatore

Asta saliscendi

Colonna scarico con erogazione

Chiusura con box in alluminio e pareti in cristallo trasparente

JAV CMB PLUS 2

Vasca idromassaggio 8 bocchette orientabili con erogazione del flusso d'acqua - WS/2 con cromoterapia

Pannello frontale e laterale

Parete attrezzata e cappello

Miscelatore con deviatore

Asta saliscendi

Colonna scarico con erogazione

Chiusura con box in alluminio e pareti in cristallo trasparente

JAV CMB PLUS 3

Vasca idromassaggio 8 bocchette orientabili con erogazione del flusso d'acqua - WS/2 con cromoterapia

Pannello frontale e laterale

Parete attrezzata e cappello

Miscelatore con deviatore a 3 vie

Massaggio verticale 8 bocchette

Asta saliscendi

Colonna scarico con erogazione

Chiusura con box in alluminio e pareti in cristallo trasparente

JAV CMB PLUS 4

Guscio vasca con telaio, pannello frontale e laterale

Parete attrezzata e cappello

Miscelatore con deviatore a 3 vie

Massaggio verticale 8 bocchette

Asta saliscendi

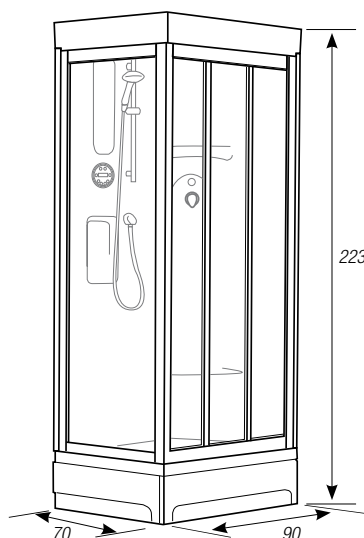
Colonna scarico con erogazione

Chiusura con box in alluminio e pareti in cristallo trasparente



Linosa

BOX DOCCIA MULTIFUNZIONE



70 x 90 x 223h cm.

ACRILICO

Versione DESTRA e SINISTRA

Scheda tecnica a pagina 335

Accessori a richiesta

Chiusura con box in alluminio brillantato e cristallo trasparente

Chiusura con box in cristallo Cincillà

Sedile in gel (grigio, arancione, azzurro e verde)

Cromoterapia

Modulo radio stereo finitura Cromo o Bianco

Luce interna box finitura Bianco

Bagno turco monoclima e vaschetta porta essenze (aromaterapia)

MODELLO

LNS 1

DESCRIZIONE

Piatto doccia 70 x 90 cm. con telaio, piedini regolabili e piletta

Pannello frontale, laterale e chiusura cielo

Pareti attrezzate con specchio, sedile e vani per oggetti

Miscelatore a 4 vie (specifiche tecniche a pagina 341)

Soffione e asta saliscendi

Massaggio doccia

Massaggio doccia lombare

Box doccia in alluminio bianco e cristallo temperato (trasparente) composto con modello Rubino bilico più fisso

Box doccia in alluminio bianco e cristallo temperato (trasparente) composto con modello Rubino angolare scorrevole

LNS 2

Piatto doccia 70 x 90 cm. con telaio, piedini regolabili e piletta

Pannello frontale, laterale e chiusura cielo

Pareti attrezzate con specchio, sedile e vani per oggetti

Miscelatore a 4 vie (specifiche tecniche a pagina 341)

Soffione e asta saliscendi

Massaggio doccia

Massaggio doccia lombare

Bagno turco monoclima (tasto inox)

Box doccia in alluminio bianco e cristallo temperato (trasparente) composto con modello Rubino bilico più Fisso

Box doccia in alluminio bianco e cristallo temperato (trasparente) composto con modello Rubino angolare scorrevole

LNS PLUS

Piatto doccia 70 x 90 cm. con telaio, piedini regolabili e piletta

Pannello frontale, laterale e chiusura cielo

Pareti attrezzate con specchio, sedile e vani per oggetti

Miscelatore a 4 vie (specifiche tecniche a pagina 341)

Soffione e asta saliscendi

Massaggio doccia

Massaggio doccia lombare

Cromoterapia

Bagno turco programmabile

Radio più AUX

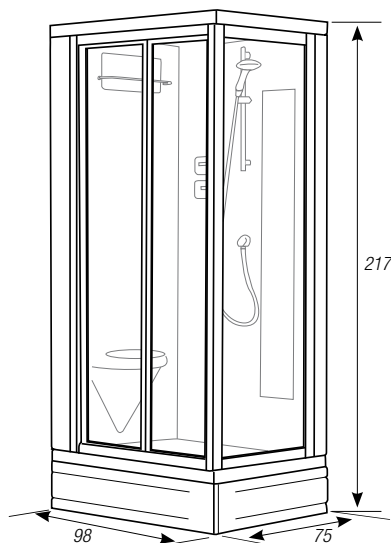
Box doccia in alluminio bianco e cristallo temperato (trasparente) composto con modello Rubino bilico più Fisso

Box doccia in alluminio bianco e cristallo temperato (trasparente) composto con modello Rubino angolare scorrevole



Relax

BOX DOCCIA MULTIFUNZIONE



75 x 98 x 217h cm.

ACRLICO

Versione DESTRA e SINISTRA

Scheda tecnica a pagina 336

Accessori a richiesta

Chiusura con box in alluminio brillantato e cristallo trasparente

Chiusura con box in cristallo Cincillà

Sedile in gel (grigio, arancione, azzurro e verde)

Cromoterapia

Modulo radio stereo finitura Cromo o Bianco

Luce interna box finitura Bianco

Bagno turco monoclina e vaschetta porta essenze (aromaterapia)

MODELLO

DESCRIZIONE

RLX 1

Piatto doccia 75 x 98 cm. con telaio, piedini regolabili e piletta

Pannello frontale, laterale e chiusura cielo

Pareti attrezzate con specchio, sedile e vani per oggetti

Miscelatore a 4 vie (specifiche tecniche a pagina 341)

Soffione e asta saliscendi

Massaggio doccia

Massaggio doccia lombare

Box doccia in alluminio bianco e cristallo temperato (trasparente) composto con modello Rubino bilico più Fisso

Box doccia in alluminio bianco e cristallo temperato (trasparente) composto con modello Rubino angolare scorrevole

RLX 2

Piatto doccia 75 x 98 cm. con telaio, piedini regolabili e piletta

Pannello frontale, laterale e chiusura cielo

Pareti attrezzate con specchio, sedile e vani per oggetti

Miscelatore a 4 vie (specifiche tecniche a pagina 341)

Soffione e asta saliscendi

Massaggio doccia

Massaggio doccia lombare

Bagno turco monoclina (tasto inox)

Box doccia in alluminio bianco e cristallo temperato (trasparente) composto con modello Rubino bilico più Fisso

Box doccia in alluminio bianco e cristallo temperato (trasparente) composto con modello Rubino angolare scorrevole

RLX PLUS

Piatto doccia 75 x 98 cm. con telaio, piedini regolabili e piletta

Pannello frontale, laterale e chiusura cielo

Pareti attrezzate con specchio, sedile e vani per oggetti

Miscelatore a 4 vie (specifiche tecniche a pagina 341)

Soffione e asta saliscendi

Massaggio doccia

Massaggio doccia lombare

Cromoterapia

Bagno turco programmabile

Radio più AUX

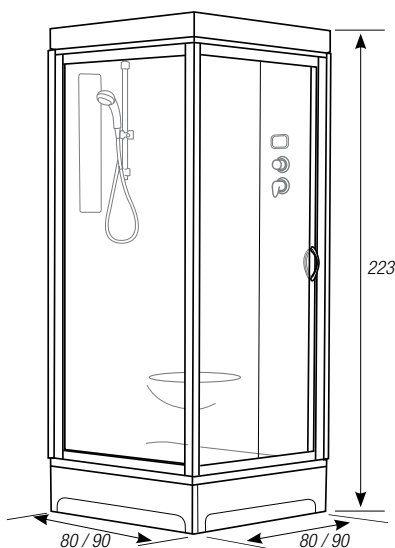
Box doccia in alluminio bianco e cristallo temperato (trasparente) composto con modello Rubino bilico più Fisso

Box doccia in alluminio bianco e cristallo temperato (trasparente) composto con modello Rubino angolare scorrevole



Tropea

BOX DOCCIA MULTIFUNZIONE



80 x 80 x 223h cm. | 90 x 90 x 223h cm.

ACRLICO

Versione DESTRA e SINISTRA

Scheda tecnica a pagina 337

Accessori a richiesta

Chiusura con box in alluminio brillantato e cristallo trasparente

Chiusura con box in cristallo Cincillà

Sedile in gel (grigio, arancione, azzurro e verde)

Cromoterapia

Modulo radio stereo finitura Cromo o Bianco

Luce interna box finitura Bianco

Bagno turco monoclimate e vaschetta porta essenze (aromaterapia)

MODELLO

TRP 1

DESCRIZIONE

Piatto doccia 80/90 x 80/90 cm. con telaio, piedini regolabili e piletta

Pannello frontale, laterale e chiusura cielo

Pareti attrezzate con specchio, sedile e vani per oggetti

Miscelatore a 4 vie (specifiche tecniche a pagina 341)

Soffione e asta saliscendi

Massaggio doccia

Massaggio doccia lombare

Box doccia in alluminio bianco e cristallo temperato (trasparente) composto con modello Rubino bilico più Fisso

Box doccia in alluminio bianco e cristallo temperato (trasparente) composto con modello Rubino angolare scorrevole

TRP 2

Piatto doccia 80/90 x 80/90 cm. con telaio, piedini regolabili e piletta

Pannello frontale, laterale e chiusura cielo

Pareti attrezzate con specchio, sedile e vani per oggetti

Miscelatore a 4 vie (specifiche tecniche a pagina 341)

Soffione e asta saliscendi

Massaggio doccia

Massaggio doccia lombare

Bagno turco monoclimate (tasto inox)

Box doccia in alluminio bianco e cristallo temperato (trasparente) composto con modello Rubino bilico più Fisso

Box doccia in alluminio bianco e cristallo temperato (trasparente) composto con modello Rubino angolare scorrevole

TRP PLUS

Piatto doccia 80/90 x 80/90 cm. con telaio, piedini regolabili e piletta

Pannello frontale, laterale e chiusura cielo

Pareti attrezzate con specchio, sedile e vani per oggetti

Miscelatore a 4 vie (specifiche tecniche a pagina 341)

Soffione e asta saliscendi

Massaggio doccia

Massaggio doccia lombare

Cromoterapia

Bagno turco programmabile

Radio più AUX

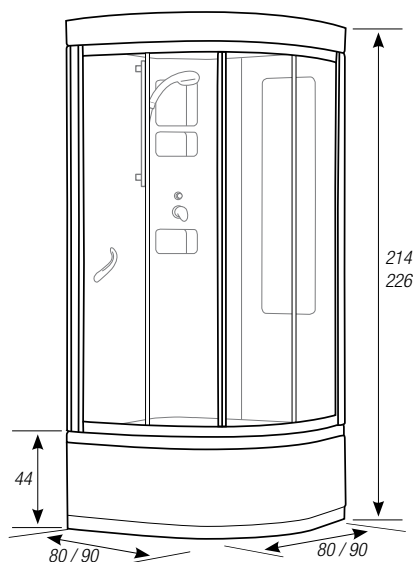
Box doccia in alluminio bianco e cristallo temperato (trasparente) composto con modello Rubino bilico più Fisso

Box doccia in alluminio bianco e cristallo temperato (trasparente) composto con modello Rubino angolare scorrevole



Algarve

BOX DOCCIA MULTIFUNZIONE



80 x 80 x 214h cm. | 90 x 90 x 226h cm.

ACRILICO

Scheda tecnica a pagina 338

Accessori a richiesta

Chiusura con box in alluminio brillantato e cristallo trasparente

Cromoterapia

Modulo radio stereo finitura Cromo o Bianco

Luce interna box finitura Bianco

MODELLO

ARV 1
80 x 80

DESCRIZIONE

Piatto doccia 80/90 x 80/90 cm. con telaio, piedini regolabili sedile e colonna scarico vasca

Pannello frontale

Pareti attrezzate con vani per oggetti

Miscelatore a 3 vie (specifiche tecniche a pagina 341)

Asta saliscendi

Massaggio doccia

Massaggio doccia lombare

Box doccia in alluminio bianco e cristallo temperato trasparente composto con modello Rubino semicircolare scorrevole

ARV 2
90 x 90

Piatto doccia 80/90 x 80/90 cm. con telaio, piedini regolabili sedile e colonna scarico vasca

Pannello frontale

Pareti attrezzate con vani per oggetti

Miscelatore a 3 vie (specifiche tecniche a pagina 341)

Asta saliscendi

Massaggio doccia

Massaggio doccia lombare

Box doccia in alluminio bianco e cristallo temperato trasparente composto con modello Rubino semicircolare scorrevole

ARV 3
90 x 90

Piatto doccia 80/90 x 80/90 cm. con telaio, piedini regolabili sedile e colonna scarico vasca

Pannello frontale

Pareti attrezzate con vani per oggetti

Miscelatore a 4 vie (specifiche tecniche a pagina 341)

Asta saliscendi

Massaggio doccia

Massaggio doccia lombare

Soffione tetto

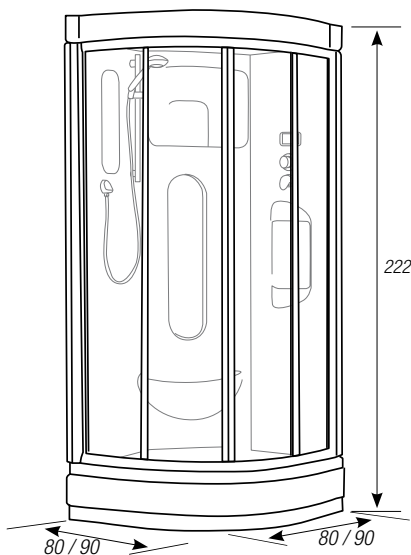
Bagno turco monoclina

Box doccia in alluminio bianco e cristallo temperato trasparente composto con modello Rubino semicircolare scorrevole



Amalfi

BOX DOCCIA MULTIFUNZIONE



80 x 80 x 222h cm. | 90 x 90 x 222h cm.

ACRILICO

Scheda tecnica a pagina 339

Accessori a richiesta

Chiusura con box in alluminio brillantato e cristallo trasparente

Chiusura con box in cristallo Cincillà

Sedile in gel (grigio, arancione, azzurro e verde)

Cromoterapia

Modulo radio stereo finitura Cromo o Bianco

Luce interna box finitura Bianco

Bagno turco monoclima e vaschetta porta essenze (aromaterapia)

MODELLO

AMF 1

DESCRIZIONE

Piatto doccia 80/90 x 80/90 cm. con telaio, piedini regolabili e piletta

Pannello frontale, laterale e chiusura cielo

Pareti attrezzate con specchio, sedile e vani per oggetti

Miscelatore a 4 vie (specifiche tecniche a pagina 341)

Soffione e asta saliscendi

Massaggio doccia

Massaggio doccia lombare

Box doccia in alluminio bianco e cristallo temperato (trasparente) composto con modello Rubino semicircolare scorrevole

AMF 2

Piatto doccia 80/90 x 80/90 cm. con telaio, piedini regolabili e piletta

Pannello frontale, laterale e chiusura cielo

Pareti attrezzate con specchio, sedile e vani per oggetti

Miscelatore a 4 vie (specifiche tecniche a pagina 341)

Soffione e asta saliscendi

Massaggio doccia

Massaggio doccia lombare

Bagno turco monoclima (tasto inox)

Box doccia in alluminio bianco e cristallo temperato (trasparente) composto con modello Rubino semicircolare scorrevole

AMF PLUS

Piatto doccia 80/90 x 80/90 cm. con telaio, piedini regolabili e piletta

Pannello frontale, laterale e chiusura cielo

Pareti attrezzate con specchio, sedile e vani per oggetti

Miscelatore a 4 vie (specifiche tecniche a pagina 341)

Soffione e asta saliscendi

Massaggio doccia

Massaggio doccia lombare

Cromoterapia

Bagno turco programmabile

Radio più AUX

Box doccia in alluminio bianco e cristallo temperato (trasparente) composto con modello Rubino semicircolare scorrevole



COMBINATO

JAVA COMBI 333-334
160/170 x 70/85 x 236h cm.

BOX DOCCIA MULTIFUNZIONE

LINOSA 335
70 x 90 x 223h cm.

RELAX 336
98 x 75 x 217h cm.

TROPEA 337
80/90 x 80/90 x 223h cm.

ALGARVE 338
80 x 80 x 226h cm.

AMALFI 339
80 x 80 x 222h cm.

schede
tecniche

JAVA COMBI 160 x 70/85 x 236h

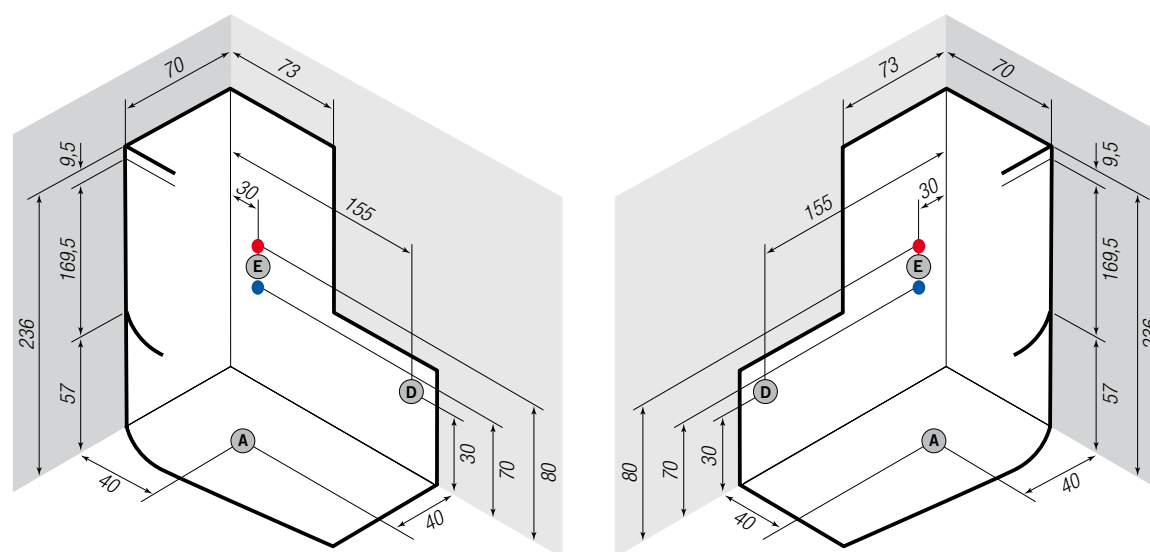
COMBINATO MULTIFUNZIONE PANNELLABILE

Dimensioni esterne	160 x 70/85 x 236h cm.
Dimensioni interne	138 x 57/48/70 x 222h cm.
Quantità d'acqua livello bocchette	110 L
Bocchette aspirazione	1
Bocchette idromassaggio	8
Ugelli Airpool	12
Rubinetteria	1/2"
Piletta di scarico	1" 1/2
Volt	220/240
Ampere	4,3
Elettropompa	1,2 Hp 50 Hz
Blower	700 W 230 V 50/60 Hz
Funzioni	W/S1 comando pneumatico W/S2 comando digitale inox con sensore di livello W/S2 con cromoterapia e comando digitale inox con sensore di livello AIR/S3 airpool con comando digitale inox AIR/S3 con cromoterapia airpool con comando digitale inox CD/1 pannello touch multifunzione DS/2 pannello touch multifunzione Dual System
Colore	Bianco
Profilo bordo vasca rigido*	In PMMA (acrilico) bianco
Volume imballo	2,65 mc
Peso spedizione	80 kg

*A richiesta

A Centro foro allaccio scarico Ø 4 cm
D Allacciamento elettrico
E Rubinetteria

Nota: installare un differenziale magnetotermico a monte dell'impianto elettrico.



Versione sinistra

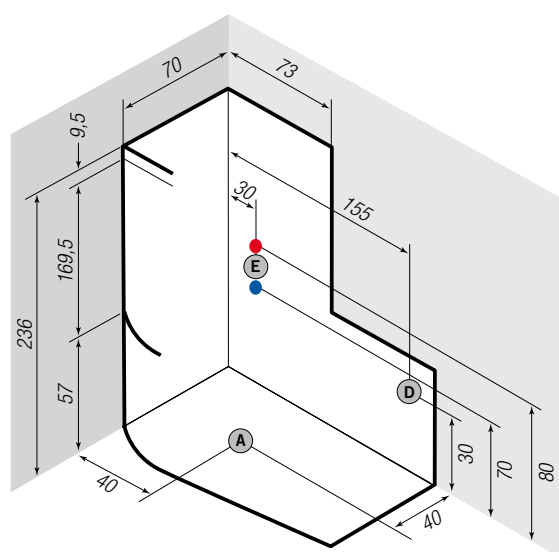
Versione destra

JAVA COMBI 170 x 70/85 x 236h

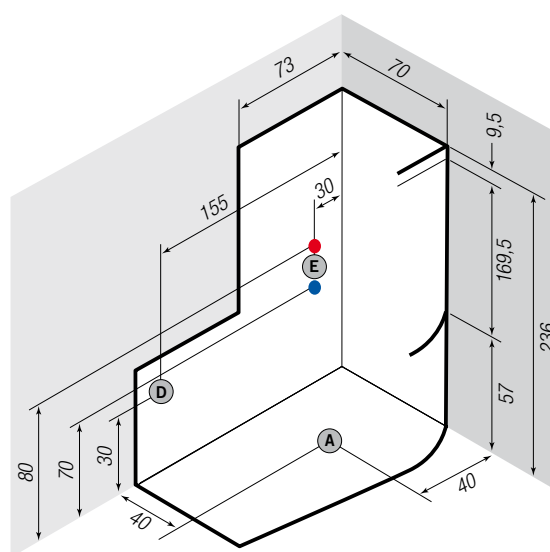
COMBINATO MULTIFUNZIONE PANNELLABILE

Dimensioni esterne	170 x 70/85 x 236h cm.
Dimensioni interne	138 x 57/47/70 x 222h cm.
Quantità d'acqua livello bocchette	120 L
Bocchette aspirazione	1
Bocchette idromassaggio	8
Ugelli Airpool	12
Rubinetteria	1/2"
Piletta di scarico <i>Drain</i>	1" 1/2
Volt	220/240
Ampere	4,3
Elettropompa	1,2 Hp 50 Hz
Blower	700 W 230 V 50/60 Hz
Funzioni	W/S1 comando pneumatico W/S2 comando digitale inox con sensore di livello W/S2 con cromoterapia e comando digitale inox con sensore di livello AIR/S3 airpool con comando digitale inox AIR/S3 con cromoterapia airpool con comando digitale inox CD/1 pannello touch multifunzione DS/2 pannello touch multifunzione Dual System
Colore	Bianco
Profilo bordo vasca rigido*	In PMMA (acrilico) bianco
Volume imballo	2,65 mc
Peso spedizione	80 kg

*A richiesta



Versione sinistra



Versione destra

A Centro foro allaccio scarico Ø 4 cm
D Allacciamento elettrico
E Rubinetteria

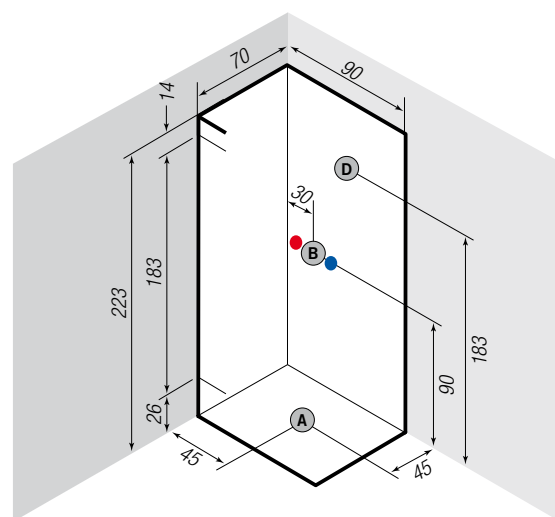
Nota: installare un differenziale magnetotermico a monte dell'impianto elettrico.

LINOSA 70 x 90 x 223h

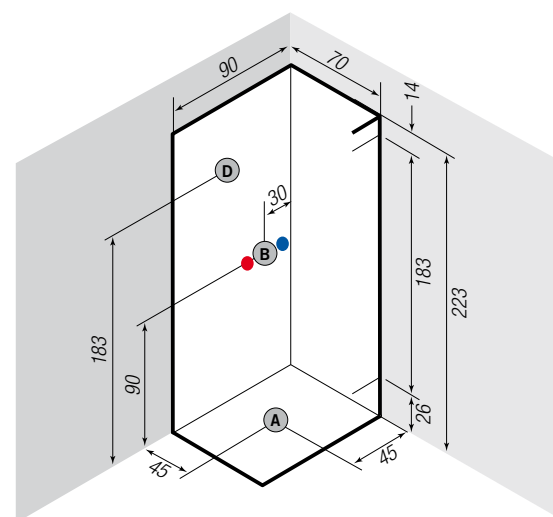
BOX DOCCIA MULTIFUNZIONE

Dimensioni esterne box	70 x 90 x 223h cm.
Altezza interna box	203h cm.
Spazio apertura box	47 cm.
Scarico ad innesto	Ø 4 cm. a filo pavimento
Piletta sifonata già installata	Acqua calda 1/2 Acqua fredda 1/2 Pressione ottimale 2 bar
Funzioni disponibili	Versione 1 - 2 - Plus (descrizione pag. 341)
Volume imballo	1,40 mc
Peso spedizione	80 kg

A Centro foro allaccio scarico Ø 4 cm
B Centro rubinetteria bordo vasca
D Allacciamento elettrico



Versione sinistra

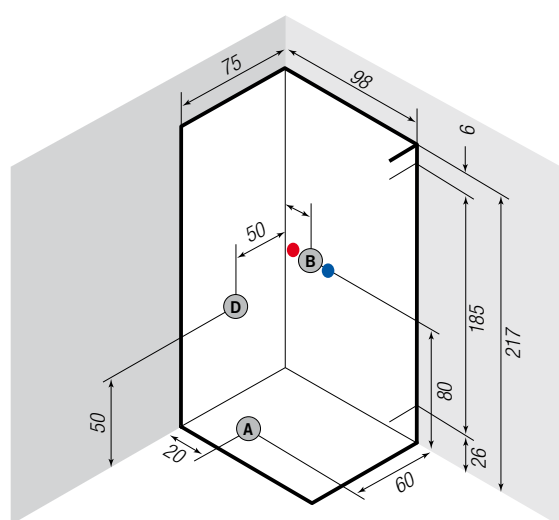


Versione destra

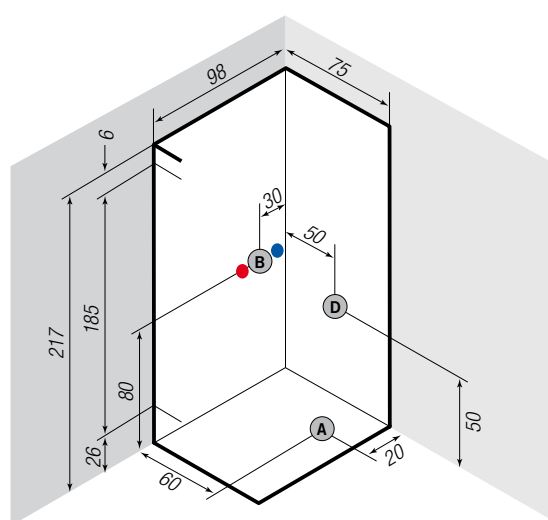
RELAX 75 x 98 x 217h

BOX DOCCIA MULTIFUNZIONE

Dimensioni esterne box	75 x 98 x 217h cm.
Altezza interna box	200h cm.
Spazio apertura box	67 cm.
Scarico ad innesto	Ø 4 cm. a filo pavimento
Piletta sifonata già installata	Acqua calda 1/2 Acqua fredda 1/2 Pressione ottimale 2 bar
Funzioni disponibili	Versione 1 - 2 - Plus (descrizione pag. 341)
Volume imballo	1,40 mc
Peso spedizione	80 kg



Versione sinistra



Versione destra

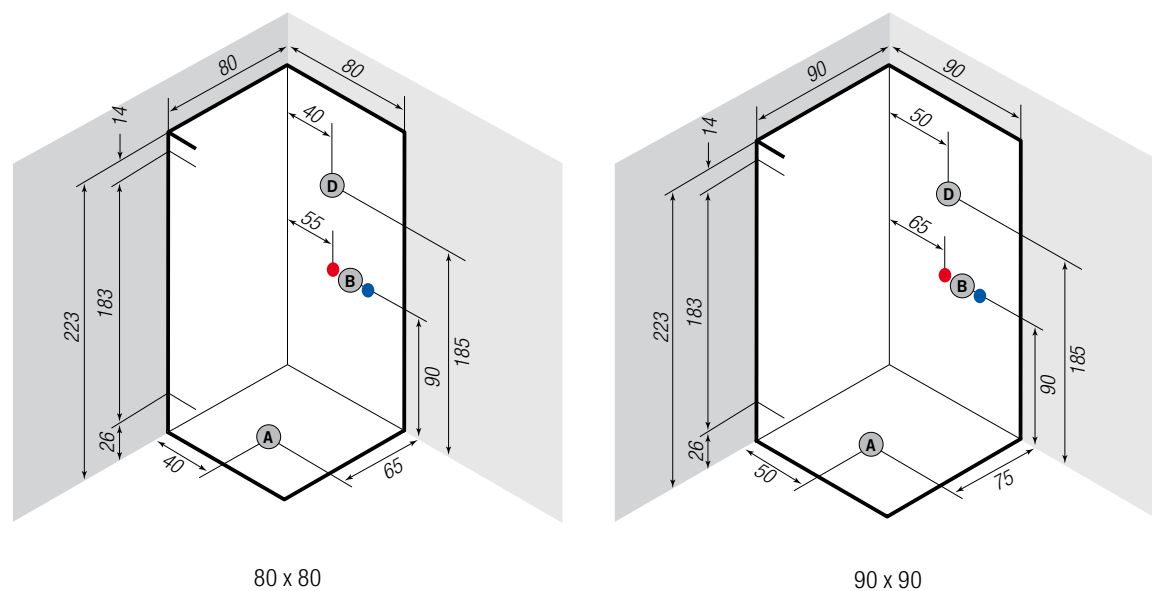
- A Centro foro allaccio scarico Ø 4 cm
- B Centro rubinetteria bordo vasca
- D Allacciamento elettrico

TROPEA 80 x 80 x 223h | 90 x 90 x 223h

BOX DOCCIA MULTIFUNZIONE

Dimensioni esterne box	80 x 80 x 223h cm.
Altezza interna box	203h cm.
Spazio apertura box	60 cm.
Dimensioni esterne box	90 x 90 x 223h cm.
Altezza interna box	203h cm.
Spazio apertura box	70 cm.
Scarico ad innesto	Ø 4 cm. a filo pavimento
Piletta sifonata già installata	Acqua calda 1/2
	Acqua fredda 1/2
	Pressione ottimale 2 bar
Funzioni disponibili	Versione 1 - 2 - Plus (descrizione pag. 341)
Volume imballo	1,40 mc
Peso spedizione	80 kg

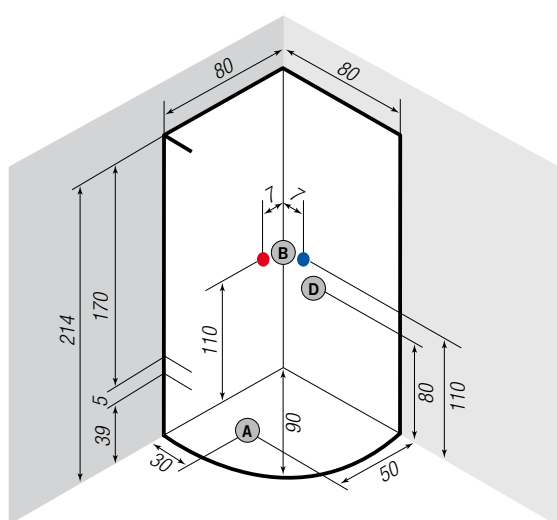
A Centro foro allaccio scarico Ø 4 cm
 B Centro rubinetteria bordo vasca
 D Allacciamento elettrico



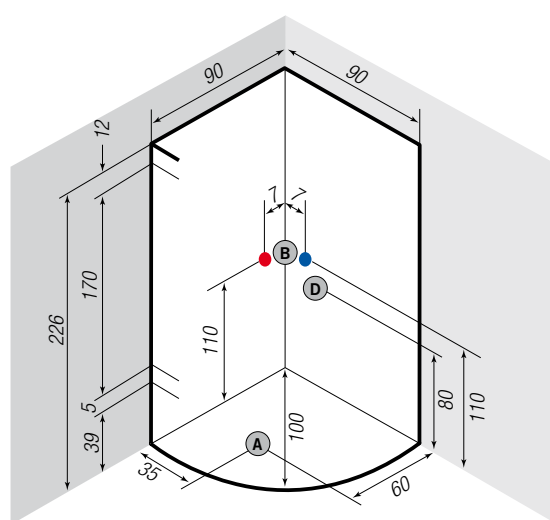
ALGARVE 80 x 80 x 214h | 90 x 90 x 226h

BOX DOCCIA MULTIFUNZIONE

Dimensioni esterne box	80 x 80 x 214h cm.
Altezza interna box	199h cm.
Spazio apertura box	44 cm.
Dimensioni esterne box	90 x 90 x 226h cm.
Altezza interna box	209h cm.
Spazio apertura box	54 cm.
Scarico ad innesto	Ø 4 cm. a filo pavimento
Piletta sifonata già installata	Acqua calda 1/2 Acqua fredda 1/2 Pressione ottimale 2 bar
Funzioni disponibili 80 x 80 cm.	Versione 1 (descrizione pag. 341)
Funzioni disponibili 90 x 90 cm.	Versione 2 - 3 (descrizione pag. 341)
Volume imballo	1,40 mc
Peso spedizione	80 kg



80 x 80



90 x 90

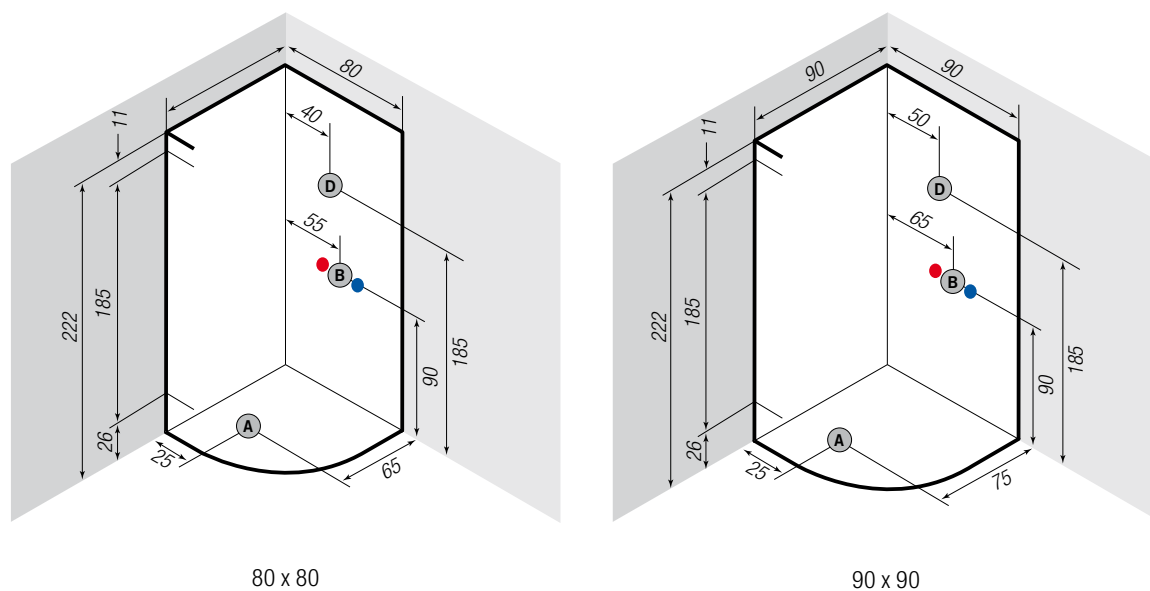
A Centro foro allaccio scarico Ø 4 cm
B Centro rubinetteria bordo vasca
D Allacciamento elettrico

AMALFI 80 x 80 x 222h | 90 x 90 x 222h

BOX DOCCIA MULTIFUNZIONE

Dimensioni esterne box	80 x 80 x 222h cm.
Altezza interna box	202h cm.
Spazio apertura box	44 cm.
Dimensioni esterne box	90 x 90 x 222h cm.
Altezza interna box	202h cm.
Spazio apertura box	53 cm.
Scarico ad innesto	Ø 4 cm. a filo pavimento
Piletta sifonata già installata	Acqua calda 1/2
	Acqua fredda 1/2
	Pressione ottimale 2 bar
Funzioni disponibili	Versione 1 - 2 - Plus (descrizione pag. 341)
Volume imballo	1,30 mc
Peso spedizione	80 kg

A Centro foro allaccio scarico Ø 4 cm
 B Centro rubinetteria bordo vasca
 D Allacciamento elettrico



FUNZIONI E ACCESSORI DISPONIBILI

Funzioni vasche idromassaggio

W/S1 comando pneumatico con bocchette orientabili e regolazione del flusso d'acqua

W/S2 comando digitale inox con sensore di livello, bocchette orientabili e regolazione del flusso d'acqua

W/S2 con cromoterapia comando digitale inox con sensore di livello, bocchette orientabili, regolazione del flusso d'acqua e cromoterapia

AIR/S3 airpool comando digitale inox con ugelli aria dal fondo con compressore

AIR/S3 airpool con cromoterapia, comando digitale inox con ugelli aria dal fondo con compressore e cromoterapia

C/D1 pannello touch multifunzione (impostazione del tempo di durata idromassaggio, lettura temperatura, programmi temporizzati, disinfezione automatica, regolazione del flusso di acqua), radio stereo, luce o cromoterapia a richiesta

D/S2 pannello touch multifunzione Dual Sistem (impostazione del tempo di durata idromassaggio, lettura temperatura, programmi temporizzati, disinfezione automatica), bocchette orientabili laterali con regolazione del flusso di acqua, ugelli aria dal fondo con compressore airpool (kit ozono a richiesta), radio stereo, luce o cromoterapia a richiesta

Accessori vasche idromassaggio

ETP: erogazione al troppo pieno

Bocca di erogazione a "vela"

Miscelatore monocomando bordo vasca con deviatore e doccetta manuale estraibile

Maniglia 22 cm. (bianco o cromo)

Profilo bordo vasca

Poggiatesta in gel cm 30 (bianco, grigio, azzurro, arancio, blu)

Poggiatesta "Mare"

Cromoterapia

Luce

W/S1

W/S2 | W/S2 con cromoterapia
AIR/S3 airpool | AIR/S3 airpool con cromoterapia

C/D1

D/S2



Funzioni box doccia multifunzione

VERSIONE 1

Soffione doccia - Massaggio doccia - Massaggio lombare - Doccia manuale su asta saliscendi

VERSIONE 2

Soffione doccia - Massaggio doccia - Massaggio lombare - Doccia manuale su asta saliscendi - Bagno turco monoclima - Tasto inox - Allarme

VERSIONE PLUS

Massaggio lombare - Massaggio doccia - Soffione doccia - Doccia manuale su asta saliscendi - Cromoterapia - Bagno turco programmabile - Radio stereo, AUX - Allarme

Accessori box doccia multifunzione

Luce interna

Radio stereo

Cromoterapia

Bagno turco monoclima

Bagno turco programmabile

Box massaggio plantare

Cuscino in gel per sedile

Maniglia (cromo o bianca)

Pulsante inox bagno turco monoclima Pulsante inox airpool

Pulsante inox cromoterapia

Versione Plus

Modulo radio



CONDIZIONI GENERALI DI VENDITA

Art. 1 - Disposizioni generali - Legge applicabile

- Le presenti Condizioni generali di vendita (indicate, di seguito, come le "Condizioni generali"), salvo eventuali deroghe specificatamente concordate per iscritto, disciplinano tutti gli attuali e futuri contratti di vendita esclusivamente tra THERMO DESIGN S.r.l. ed i propri clienti (indicati, di seguito, come il/ "Compratore/i" ovvero, se collettivamente, come le "Parti").
- I contratti di vendita tra le Parti, nonché le presenti Condizioni generali, sono disciplinati dalla legge italiana e, in particolare, per quanto attiene alla vendita, dalla Convenzione di Vienna 11.4.1980 sui contratti di vendita internazionale di merci.

Art. 2 - Formazione ed oggetto del contratto

- Con l'inoltro dell'ordine, il Compratore approva ed accetta incondizionatamente l'intero contenuto delle presenti Condizioni generali.
- THERMO DESIGN S.r.l. non è in alcun modo vincolata da alcuna proposta fatta da suoi procuratori d'affari, agenti, rappresentanti o altri intermediari.

Art. 3 - Annullamento di ordini - Mancato ritiro della merce

- Nessun ordine può essere annullato senza il consenso scritto di THERMO DESIGN S.r.l. In caso di annullamento degli ordini, THERMO DESIGN S.r.l. si riserva la facoltà di richiedere al Compratore il risarcimento del relativo danno.

Art. 4 - Cessazione o modifiche - Dati tecnici e indicazioni cromatiche - Sanitari ed accessori

- THERMO DESIGN S.r.l. si riserva il diritto di cessare senza preavviso la fabbricazione di qualsiasi modello e/o di introdurre modifiche ai modelli in produzione (indicati, di seguito, come i "Prodotti").
- La fabbricazione di Prodotti con elementi fuori misura è ammessa ad assoluta discrezione di THERMO DESIGN S.r.l., che stabilirà di volta in volta le maggiorazioni di prezzo da apportare al listino.
- I dati tecnici, le indicazioni cromatiche e le descrizioni dei Prodotti contenute nei documenti illustrativi di THERMO DESIGN S.r.l. (cataloghi, prospetti, annunci pubblicitari, illustrazioni, listini prezzi, video e/o CD-Rom dimostrativi e pubblicitari), hanno carattere puramente indicativo. La conformità dei Prodotti ad eventuali campioni s'intende meramente orientativa.
- I sanitari o gli accessori impiegati in relazione ai Prodotti saranno solo per quanto possibile conformi ad eventuali campioni ovvero alla documentazione illustrativa di THERMO DESIGN S.r.l.

Art. 5 - Consegna

- I termini utilizzati per la consegna dei Prodotti s'intendono, comunque espressi, riferiti agli INCOTERMS in vigore della Camera di Commercio Internazionale.
- I termini concordati per la consegna s'intendono meramente indicativi. In caso di ritardata consegna, il Compratore non potrà pertanto avanzare alcuna richiesta di risarcimento danni né revocare l'ordine.

Art. 6 - Pagamenti

- Eventuali pagamenti fatti a procuratori d'affari, agenti, rappresentanti o altri intermediari di THERMO DESIGN S.r.l. non liberano il Compratore finché le relative somme non siano pervenute alla THERMO DESIGN S.r.l.
- Fermi restando i rimedi previsti dalla legge italiana per le ipotesi di inadempimento da parte del Compratore, qualsiasi ritardo o irregolarità nel pagamento (compreso il mancato pagamento, anche solo parziale) dà a THERMO DESIGN S.r.l. il diritto – anche senza necessità di previa diffida o di costituzione in mora del Compratore – di sospendere le forniture ovvero – a sua discrezione – di risolvere i contratti in corso, anche se non relativi ai pagamenti in questione, con il diritto di ottenere la restituzione dei Prodotti eventualmente già consegnati e di trattenere, a titolo di risarcimento del danno, le somme sino a quel momento incassate, salva ogni altra azione per il risarcimento del maggior danno, compreso quello da svalutazione della moneta.
- A decorrere dalla scadenza del pagamento, e senza necessità di messa in mora del Compratore, THERMO DESIGN S.r.l. avrà diritto agli interessi moratori nella misura pari al tasso di interesse primario praticato dalle aziende di credito ordinario sulle operazioni di impiego svolte con la migliore clientela ("Prime rate"), rilevato a cura dell'Associazione Bancaria Italiana, di volta in volta determinato durante il periodo dell'inadempimento, maggiorato di 3 (tre) punti percentuali e comunque nei limiti del tasso usurario.
- Il mancato pagamento di una singola scadenza ovvero del prezzo di una fornitura comporterà decadenza dal beneficio del termine per qualsiasi altra obbligazione pecuniaria del Compratore, ai sensi e per gli effetti di cui all'art. 1186 del Codice civile italiano.
- Il Compratore è tenuto al pagamento integrale anche in caso di contestazione o controversia. Non è ammessa compensazione con eventuali crediti, comunque sorti, nei confronti di THERMO DESIGN S.r.l.

Art. 7 - Riserva di proprietà

- I Prodotti consegnati e le loro singole componenti, sia nel loro complesso che nella loro singola individualità, restano gravati da riserva di proprietà in favore di THERMO DESIGN S.r.l. sino al momento dell'integrale pagamento del prezzo, assumendo peraltro il Compratore i rischi dal momento della consegna.
- È fatto obbligo al Compratore di compiere gli atti e le attività necessarie, ai sensi della legge del Paese ove i Prodotti si trovano, per costituire una valida riserva di proprietà nella forma più ampia permessa, o fornire analoga garanzia a favore di THERMO DESIGN S.r.l.

Art. 8 - Reclami

- I reclami relativi a vizi, mancanza di qualità o altro difetto di conformità (anche consistente nella fornitura di prodotti diversi da quelli di cui all'ordine), dovranno essere portati a conoscenza di THERMO DESIGN S.r.l., a pena di nullità, per iscritto e con dettagliata descrizione dei difetti riscontrati.
- I reclami relativi a vizi e difetti relativi ai tops – di qualsiasi materiale – ed agli elementi di vetro e/o cristallo dovranno essere effettuati immediatamente alla consegna, mediante dettagliata contestazione riportata dal Compratore direttamente sul relativo documento di trasporto.
- I reclami relativi a vizi e difetti palesi dei Prodotti dovranno essere portati a conoscenza di THERMO DESIGN S.r.l. entro 8 (otto) giorni dal momento in cui i Prodotti sono stati posti a disposizione del Compratore; quelli relativi alle rimanenti ipotesi, dovranno essere portati a conoscenza di THERMO DESIGN S.r.l. entro 8 (otto) giorni dal momento della loro scoperta e comunque entro 3 (tre) mesi dalla data in cui i Prodotti sono stati posti a disposizione del Compratore. Non è applicabile l'art. 40 della Convenzione di Vienna 11.4.1980.
- A pena di nullità, il Compratore ha l'obbligo di contestare per iscritto – entro 24 ore dal messa a sua disposizione – eventuali irregolarità, manomissioni o danneggiamenti che l'imballaggio dei Prodotti dovesse presentare al momento della consegna.

Art. 9 - Restituzione di Prodotti

- La restituzione di qualsiasi Prodotto deve essere preventivamente autorizzata per iscritto da THERMO DESIGN S.r.l. In ogni caso, l'autorizzazione alla restituzione non comporta il riconoscimento del vizio e/o del difetto lamentato dal Compratore, riservandosi THERMO DESIGN S.r.l. di verificare i Prodotti all'arrivo presso la propria sede.
- I Prodotti non a listino ovvero realizzati su specifica richiesta del Compratore, non potranno in nessun caso essere restituiti a THERMO DESIGN S.r.l.

Art. 10 - Interpretazione. Modifiche

- Per l'interpretazione delle presenti Condizioni generali fa fede unicamente il testo in lingua italiana.
- Salvo diversa indicazione, ogni richiamo a cataloghi, prospetti, annunci pubblicitari, illustrazioni, listini-prezzi, video e/o CD-rom dimostrativi e pubblicitari o qualsiasi altro materiale di THERMO DESIGN S.r.l. s'intende riferito ai documenti in vigore al momento del richiamo stesso.
- Ogni modifica fatta dalle Parti ai contratti cui si applicano le Condizioni generali dovrà essere effettuata esclusivamente per iscritto.

Art. 11 - Controversie

- Ogni controversia, con Compratori aventi sede o residenza in Italia, relativa o comunque collegata ai contratti cui si applicano le presenti Condizioni generali, sarà di esclusiva competenza del tribunale di Tivoli; THERMO DESIGN S.r.l. si riserva tuttavia la facoltà di agire presso il foro del Compratore.
- Ogni controversia, con Compratori aventi sede o residenza non in Italia, relativa o comunque collegata ai contratti cui si applicano le presenti Condizioni generali sarà risolta in via definitiva in conformità al Regolamento di Mediazione/Arbitrato di Curia Mercatorum. La sede della procedura sarà Pordenone e la stessa si terrà in lingua italiana.

Le presenti Condizioni generali di vendita annullano e sostituiscono le precedenti.
I prezzi indicati nel relativo listino sono espressi in Euro, e si intendono al pubblico, IVA esclusa.

AVVERTENZA

Le tonalità dei colori riprodotti nel presente catalogo sono quanto più possibile fedeli alla realtà, nei limiti consentiti dalla stampa.

La ditta produttrice, nella costante ricerca del miglioramento della propria produzione, si riserva il diritto di modificare senza preavviso i dati e le caratteristiche dei prodotti contenuti nel presente catalogo.

La Thermo Design Srl declina ogni responsabilità dovuta ad eventuali errori e/o omissioni nelle informazioni pubblicate.

ART DIRECTION: Thermo Design srl e Massimo Stasi
PROGETTO GRAFICO E IMPAGINAZIONE: Massimo Stasi
ELABORAZIONI 3D: Maxar Design
SERVIZIO FOTOGRAFICO: Studio Compagnucci Fotografi
TRADUZIONI: Valentina Giudici

Igiene e disinfezione

Un sistema di disinfezione automatico è garantito dalla Thermo Design per una perfetta pulizia dell'impianto del circuito della vasca.

Installazione

La facilità di installazione è una delle caratteristiche che hanno fatto la forza del marchio Thermo Design. In un lasso ristretto di tempo la Thermo Design ti mette in grado di godere di tutto il benessere di cui si ha bisogno, rilassandosi nel relax della propria vasca. Alcuni modelli della Thermo Design sono stati pensati e realizzati esclusivamente per essere incassati, questo tipo di struttura rende ancora più breve il tempo di installazione della vasca nella vostra casa.

Vantaggi di prodotto

La Thermo Design con la vendita dei suoi prodotti di qualità rappresenta per il cliente finale un vero e proprio investimento che migliora la qualità della vita.

Ottimo rapporto qualità/prezzo, silenziosità, facilità di utilizzo e di manutenzione, lunga durata, sicurezza ed elevate prestazioni, rappresentano i punti di forza aziendali.

Inoltre Thermo Design, una realtà aziendale in continua innovazione, dimostra di essere sensibile alla causa ambientale e di non trascurare l'importanza delle problematiche ecologiche investendo risorse ed professionalità nella realizzazione di sistemi di idromassaggio dai bassi consumi energetici.

Luce interna a led



Sedile in gel



THERMODESIGN

by  **ORLANDI**
BATH SYSTEM



Thermo Design Srl

Via della Produzione 19 | 00030 San Cesareo (Roma) Italy

Tel./Fax +39 06 9570111 +39 06 95599700 +39 06 9587710

www.thermodesignsrl.it | info@thermodesignsrl.it



Trattamenti

I box multifunzione della Thermo Design, oltre all'idromassaggio, offrono una serie di altri piacevolissimi e benefici trattamenti come il bagno turco, la doccia scozzese e la doccia tropicale. Il flusso di energia generato dall'acqua, infatti, intensifica ulteriormente l'effetto stimolante che tali trattamenti lasciano sul vostro corpo e sulla vostra psiche.

IL BAGNO TURCO

Il bagno turco è una pratica antica che agisce per mezzo del vapore caldo umido ad una temperatura che si aggira intorno ai 35-45 ° C.

Nei box doccia Thermo Design è possibile ricreare il calore e l'umidità tipica delle saune, tale struttura riesce, infatti, a mantenere la temperatura costante in ogni punto della cabina. Il bagno turco favorisce l'eliminazione delle tossine attraverso la sudorazione e migliora la circolazione sanguigna e linfatica. Attraverso la pratica del bagno turco, infine, è possibile liberare la vostra pelle dalle impurità e a renderla, quindi, più lucente e luminosa.

LA DOCCIA SCOZZESE

La doccia scozzese è un trattamento che alterna getti di acqua calda a getti di acqua fredda, per stimolare in maniera efficace tutti i vasi sanguigni del vostro corpo. L'acqua calda infatti provoca una vasodilatazione mentre l'acqua fredda è causa di una contrazione che migliora la circolazione ma anche il tono, l'elasticità e la bellezza della pelle stimolata. Effettuare la doccia scozzese dopo una preparazione fatta nel bagno turco, vuol dire godere dei massimi benefici di entrambi i trattamenti che sono possibili nei box doccia della Thermo Design.

LA DOCCIA TROPICALE

Specialmente in estate, la doccia tropicale con vaporizzatore è veramente un toccasana da concedersi, perché no, più volte all'interno di una giornata. Basta infilarsi un box doccia Thermo Design ed attendere di essere circondati da una fresca nuvola rigenerante.